



VICTORY BX-102RSE HOLZSCHREDDER

Für Traktoren mit Kat. II Dreipunktaufhängung



- + Für Traktoren von 60 - 150 PS
- + Mit hydraulischem Einzug
- + Elektrohydraulische Schaltventile: Bedienung per Schalter



BX-102RSE Hydraulik Holzschredder

Holzschredder / Holzhäcksler mit Zapfwellenantrieb und Hydrauliksystem für das professionelle und schnelle Verarbeiten von Holz bis 23 cm Durchmesser.



Inklusive
Gelenkwelle

24 Monate
Gewährleistung

12 Monate für Gewerbetreibende



inklusive

€ ab 3.998



Die Victory BX-102RSE Holzschredder erfüllt alle gültigen Sicherheitsvorschriften und ist nach der Vorschrift „2006/42/EC Maschinen“ CE-geprüft.

Traktor Holzschredder & Holzhäcksler-System mit Gelenkwelle

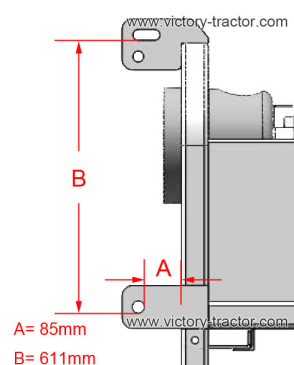
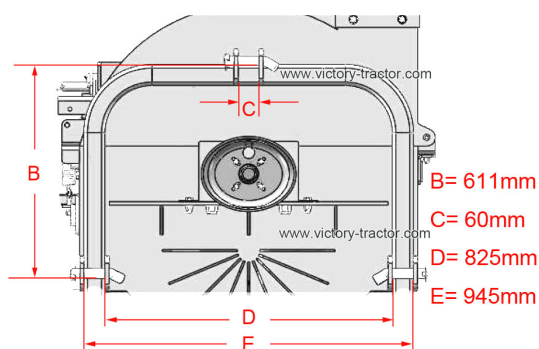
Geeignet für Traktoren zwischen 60 PS und 120 PS mit Kat. II Dreipunktaufhängung

- 1 Bis 1000 U/min Rotor-Geschwindigkeit.
- 2 4 Rotormesser schneiden das Holz bis zu 67 mal pro Sekunde.
- 3 Gelenkwelle mit einstellbarer Rutschkupplung im Lieferumfang.
- 4 Einfülltrichter hochklappbar.
- 5 BX-102RSE wird komplett montiert geliefert.
- 6 Direkter Zapfwellenantrieb.
- 7 Wartungsfreundlich durch leicht zu öffnende Rotor- und Einzugswalzenabdeckung.
- 8 Einzugsgeschwindigkeit stufenlos einstellbar.
- 9 Hydraulischer Vor- und Rücklauf.



Technische Daten VICTORY BX-102RSE HOLZSCHREDDER

DATEN	BX-102RSE
Abmessungen betriebsbereit (LxBxH)	250 x 155 x 240 cm
Gesamtgewicht	710 kg
3-Punkt-Aufnahme Trecker	Kat II
Zapfwelle rechtsdrehend	540 / 1000 1 3/4" 6Z
Länge der Zapfwelle	1000 mm
Länge Hydraulikleitungen ab Unterlenker	1100 mm
Stromanschluss Traktor	12V 3-polige Gerätesteckdose
Optimales Ergebnis bei	1000 U /min
Zapfwellensicherheit	Einstellbare Rutschkupplung
Antrieb	Direktantrieb
Mind. Hydraulikleistung des Traktors Trecker Motorleistung empfohlen Leistung für Maximalleistung	Druck: 165 bar / 2400 psi/16,5 Mpa Durchfluss: 13L/min / 3,5 gpm 60-150 PS 70-90 PS
Rotor Durchmesser	935 cm
Rotor Breite	30 mm
Rotor Gewicht	197 kg
Anzahl Messer	4 + 1 + 1
Rotormesser / Gegenmesser	32 x 10 x 1,7 cm / 27 x 9,5 x 0,9 cm / 14,5 x 6 x 0,9 cm
Einstellbereich Gegenmesser	0 - 10 mm
Trichteröffnung aussen	112 x 74 cm
Trichteröffnung innen	28 x 23,5 cm
Empf. Durchmesser des Holzstückes	< 23 cm
Abstand Unterkante Einzugstrichter zum Boden	60 cm
Abstand Einzugswalzen bis Rotormesser	10 cm
Einstellbare Größe der Holzschnitze	1 - 5 cm
Holzzufuhr	hydraulisch vor-/rückwärts
Auswurftrichter Höhe max.	240 cm (290 cm mit optionaler Verlängerung)
Ausrichtung Auswurftrichter	230°
Materialstärke Rotorgehäuse	8-10 mm
Lackierung	Pulverbeschichtung, grün-gelb
Transportkiste (LxBxH)	125 x 115 x 122 cm





ONLINE-SHOP FÜR TRAKTOR ANBAUGERÄTE

Bodenfräse, Umkehrfräsen, Holzschredder, Gartenschredder, Grobholzhacker,
Stubbenfräsen, Holzspalter, Grabenfräsen und Kreissägen.



Kontakt

Telefon: + 49 (0) 4188 4444 773

E-mail: info@victory-tractor.com

V&B Europe GmbH

Am Flidderberg 74

D-21256 Handeloh - Deutschland